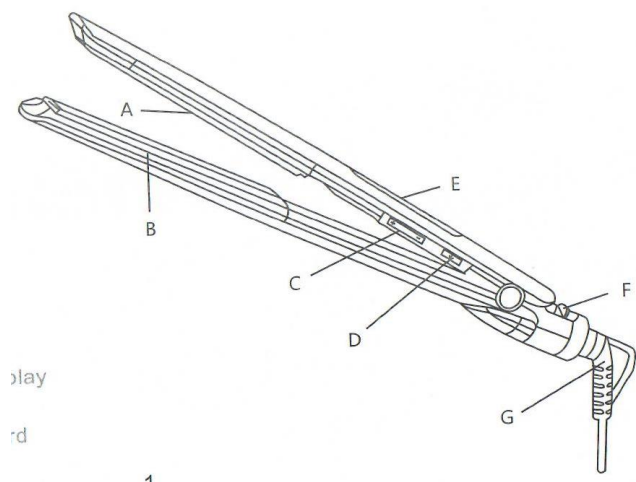


Návod žehlička na vlasy Gemei



- A. Žehlící keramická deska
- B. Extra dlouhá deska
- C. 9 stupňů nastavení teploty
- D. Tlačítko On/Off
- E. LED Displej s ukazatelem teploty
- F. Zámek žehlicích kleští
- G. Profesionální otočná kabeláž o 360°

Použití:

1. Zastrčte zástrčku do zásuvky ve zdi.
2. Stiskněte tlačítko ON/OFF, LCD displej zobrazí teplotu 110 °C. Zvolte vhodnou teplotu pomocí tlačítek + a - .

Nastavení teploty:

TEPLOTA	TYP VLASŮ
110-130°C	Jemný, tenký a snadno tvarovatelný vlas
150-170°C	Průměrná tloušťka vlasu, pro normální vlasy
190-200°C	Silné, husté nebo vlnité vlasy
210-220°C	Tvrdé a špatně tvarovatelné vlasy
230°C	Hrubé, obtížně tvarovatelné vlasy

3. Nechte spotřebič nahřívat po dobu nejméně 60 sekund.
4. Učešte a vykartáčujte vlasy tak, aby byli uhlazené a nerozcuchané. Použijte hřeben k rozdělení vlasů na menší části. Nedávejte příliš mnoho vlasů do jedné části.
Tip: Rozdělte vlasy na hlavě na půl, na spodní a vrchní část. Nejprve vyžehlete po částech spodní vlasy a poté vrchní část hlavy.
5. Vezměte pramen vlasů, který není širší jak 5 cm. Umístěte jej mezi narovnávací desky a pevně přitlačte rukojeti žehličky.
6. Žehličkou přejeďte po vlasech od kořene vlasů po konečky, bez zastavení, aby nedošlo k přehřátí.
7. Opakujte tento postup po 20 sekundách, dokud nedosáhnete požadovaného výsledku.
Tip: Chcete-li vytvořit mírné vlny, narovnejte vlasy a když se dostanete na konec, otočte žehličku půlkruhem směrem dovnitř nebo ven. Držte žehličku cca 2 až 3 sekundy a uvolněte.
8. Nechte Vaše vlasy vychladnout. Nečešte a neupravujte vlasy před jejich vychladnutím, jinak byste zničili účes, který jste právě vytvořili.

Čištění a údržba:

1. Před čištěním spotřebič vypněte a odpojte od elektriky
2. Příklad nechte vychladnout před čištěním
3. K čištění použijte vlhký hadřík
4. Nepoužívejte žádné drsné čisticí prostředky, brusiva, rozpouštědla nebo čisticí prostředky. Nikdy neponořujte do vody.
5. Před použitím důkladně vysušte.
6. Neodstraňujte síťový napájecí kabel spotřebiče – vždy používejte autorizovaného zástupce nebo kvalifikovaného technika.